

Dane podstawowe

Rodzina produktów	Sphere Exclusive
Typ oprawy	Sufitowa oprawa LED
Zintegrowany zasilacz	Tak
Możliwości montażu	Nastropowo
Sterowanie	Brak
Certyfikaty	CE, RoHS
Gwarancja	3 lata

Parametry znamionowe

Moc znamionowa	21/30W, 34/48W
Znamionowy strumień świetlny	2050/2700lm, 3270/4200lm
Znamionowa trwałość lampy	50 000h
Znamionowa światłość szczytowa	498cd
Znamionowy kąt rozsyłu	140°

Parametry świetlne

Strumień świetlny	2050/2700lm, 3270/4200lm
Temperatura barwowa	3000K, 4000K, 5700K
Wskaźnik oddawania barw	>80
Kąt rozsyłu	140°
Jednolitość barw	<6SDCM

Parametry elektryczne

Moc nominalna	21/30W, 34/48W
Napięcie zasilające	220-240V
Częstotliwość napięcia zasilającego	50-60Hz
Współczynnik mocy	>0,9

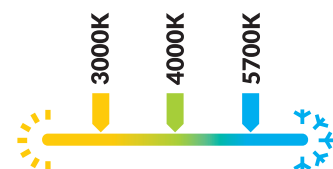
Parametry eksploatacyjne

Trwałość	35 000h
Liczba cykli włącz/wyłącz	>50 000
LLMF	>0,7
Klasa szczelności IP	64
Klasa odporności mechanicznej IK	10
Czas nagrzewania się lampy do 60%	pomijalny
Czas zapłonu	<0,5s
Temperatura pracy	od -10° do 50°C
Temperatura składowania	od -20° do 60°C

LO4865EX



LO3065EX



3 ustawienia barw światła

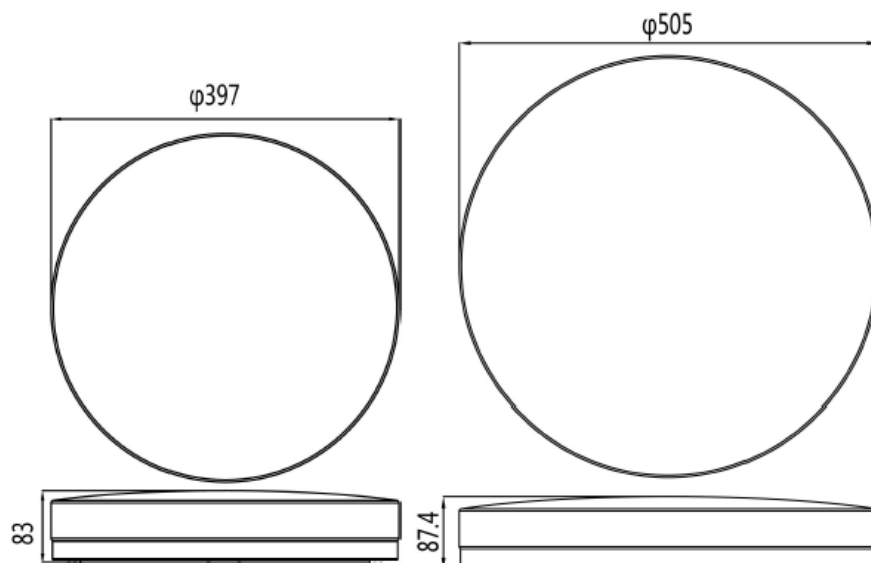
indeks	moc	strumień świetlny	temperatura barwowa	kąt rozsyłu	IP	waga netto	wymiary oparwy
LO3065EX	21/30W	2050/2700lm	3000K, 4000K, 5700K	140°	64	1,1kg	397xH83mm
LO4865EX	34/48W	3270/4200lm	3000K, 4000K, 5700K	140°	64	1,6kg	505xH87,4mm

Oprawa nie jest przeznaczona do zastosowań zewnętrznych
Oprawa nie jest przeznaczona do oświetlenia akcentowego.

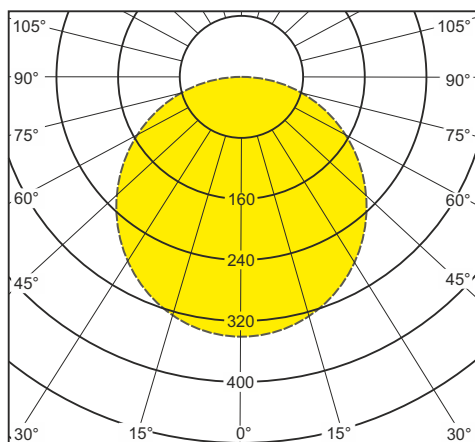


IEC 62471
IEC 62560

Montaż natynkowy



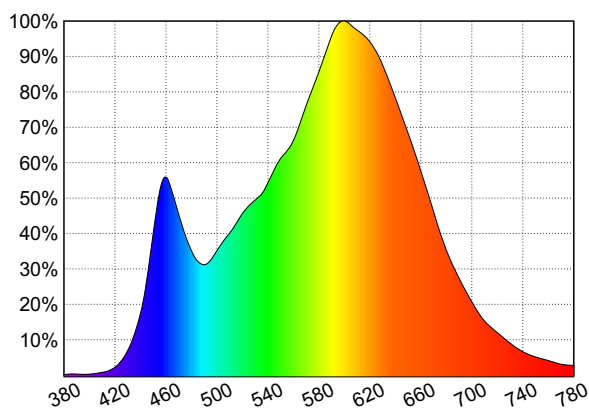
Bryła fotometryczna



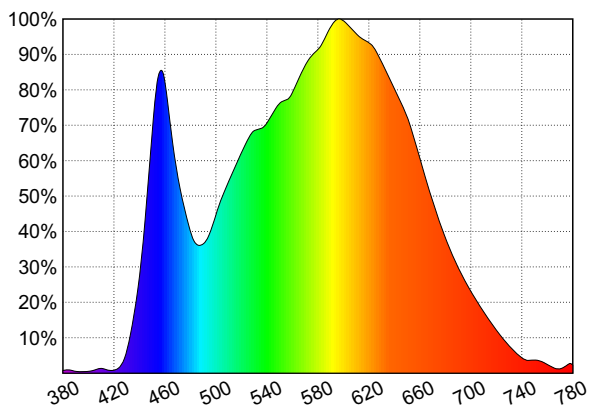
(cd/1000lm)

----- C0 - C180

Rozkład widmowy dla barwy 3000K



Rozkład widmowy dla barwy 4000K



Rozkład widmowy dla barwy 5700K

